



Con la ricerca
siamo sempre 10
anni più avanti!

Always 10 years
ahead in R&D

Toujours 10 ans à
l'avance dans la
recherche!

Mit der Forschung
sind wir immer 10
Jahre weiter!

MODEL Film **A10**



Avvolgitori/Svolgitori
Winders/Unwinders
Enrouleurs/Dérouleurs
Aufwickler/Abwickler



Film A10

Funzioni:

- 1) Arrotola o srotola le bobine di film plastico per asparago
- 2) Velocità di lavoro da 0 a 22 km/h in funzione della portata di olio dal trattore
- 3) Piatti laterali di guida alla bobina amovibili (è necessario il montaggio e lo smontaggio per ogni bobina)
- 4) Carica o scarica le bobine di film plastico mediante movimenti idraulici
- 5) Spostamento laterale del film plastico manuale
- 6) Regolazione della tensione del film in automatico mediante ammortizzatori a gas (3 differenti tipi di tensione da 10 kg a 40 kg adattabili allo spessore del film)
- 7) Disposizione uniforme delle tasche di zavorra del film plastico per ottenere un rotolo compatto
- 8) Sono necessarie 2 mandate di olio
- 9) Peso circa 530 kg

Functions:

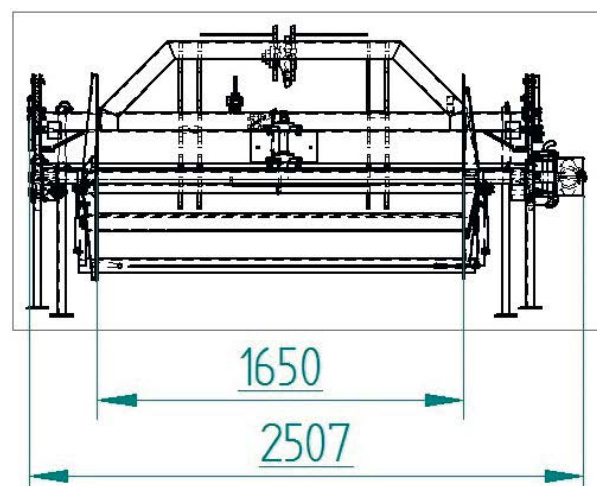
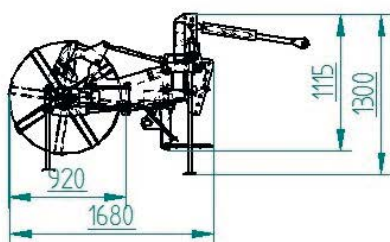
- 1) Winding and unwinding of plastic film rolls for asparagus
- 2) Operating speed from 0 to 22 km/h depending on tractor oil flow rate
- 3) Lateral roll guide plates (assembly and removal are necessary for each roll)
- 4) Film roll loading/unloading is hydraulically operated
- 5) Hand-operated lateral displacement of the plastic film
- 6) Automatic film tension adjustment through gas-charged shocks (3 different tensions from 10 to 40 kg available depending on film thickness)
- 7) The ballast pockets of the plastic film are evenly arranged to obtain a compact roll
- 8) Two oil delivery lines needed
- 9) Weight of roughly 530 kg

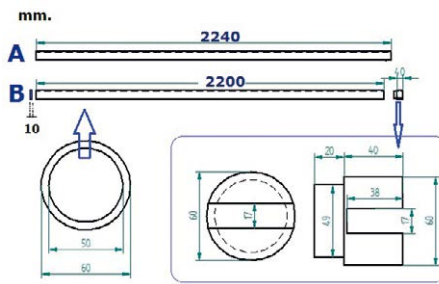
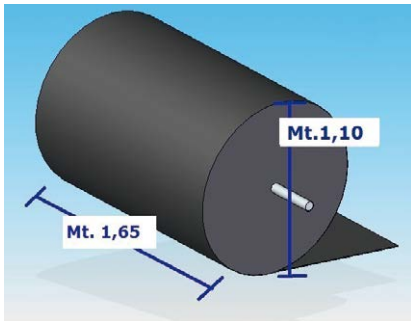
Fonctions :

- 1) Enroulement/ Déroulement des bobines de plastique pour asperge
- 2) Vitesse de travail de 0 à 22 km/h en fonction du débit d'huile du tracteur
- 3) Plateaux latéraux de guidage de la bobine amovibles (le montage et le démontage sont nécessaires pour chaque bobine)
- 4) Chargement ou déchargement des bobines de film plastique à l'aide de mouvements hydrauliques
- 5) Déplacement latéral du film plastique manuel
- 6) Réglage de la tension du film en automatique par amortisseurs à gaz (3 différents types de tension de 10 kg à 40 kg, adaptés à l'épaisseur du film)
- 7) Disposition uniforme des poches de lest du film plastique pour obtenir un rouleau compact
- 8) 2 lignes de débit d'huile sont nécessaires
- 9) Poids : environ 530 kg

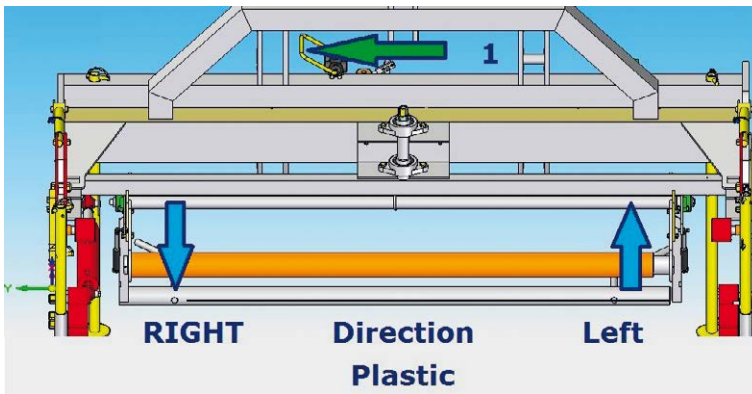
Funktionen:

- 1) Wickelt die Plastikrollen für den Spargel auf und ab
- 2) Arbeitsgeschwindigkeit 0 bis 22 km/h je nach Öldurchsatz vom Traktor
- 3) Seitliche abnehmbare Führungsplatten an der Rolle (der Ein- und Ausbau ist für jede Rolle erforderlich)
- 4) Be- und Entladen der Folienrollen mit hydraulischen Bewegungen
- 5) Seitliches Verschieben der Plastikfolie von Hand
- 6) Einstellung der Folienspannung automatisch über Gasdämpfer (3 verschiedene Spannungstypen von 10 kg bis 40 kg, die der Foliendicke angepasst werden können)
- 7) Einheitliche Anordnung der Ballasttaschen an der Plastikfolie, damit eine kompakte Rolle entsteht
- 8) Zwei Ölzulaufleitungen erforderlich
- 9) Gewicht ca. 530 kg

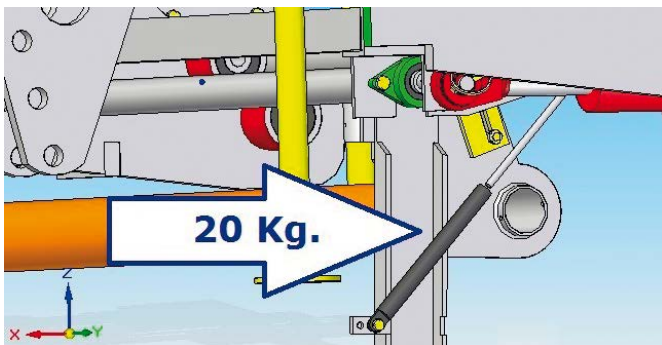




DIMENSIONI
DIMENSIONS
DIMENSIONS
ABMESSUNGEN



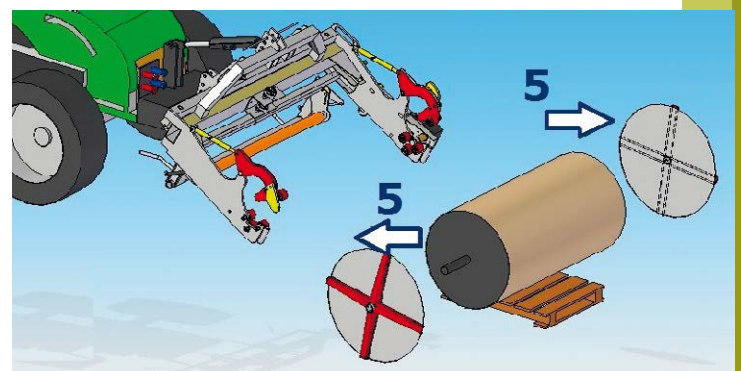
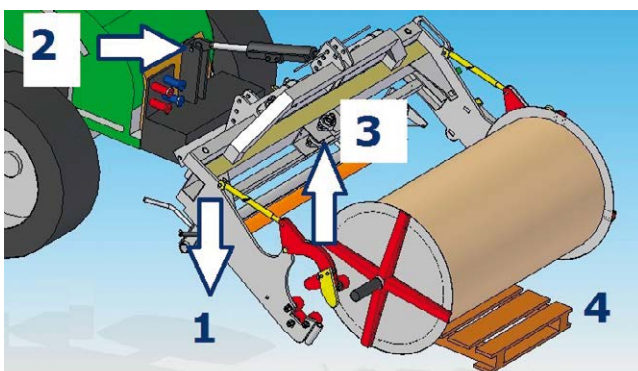
DIREZIONE DELLA PLASTICA
PLASTIC FOIL DIRECTION
DIRECTION DU FILM PLASTIQUE
RICHTUNG DER PLASTIKFOLIE

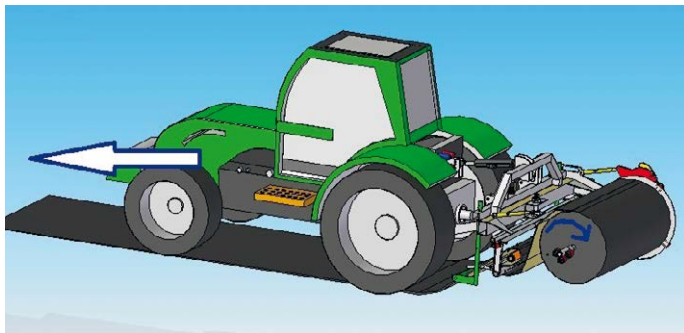


TENSIONE DELLA PLASTICA
PLASTIC FOIL TENSIONING
RÉGLAGE TENSION FILM
PLASTIQUE
EINSTELLUNG FOLIENSPANNUNG

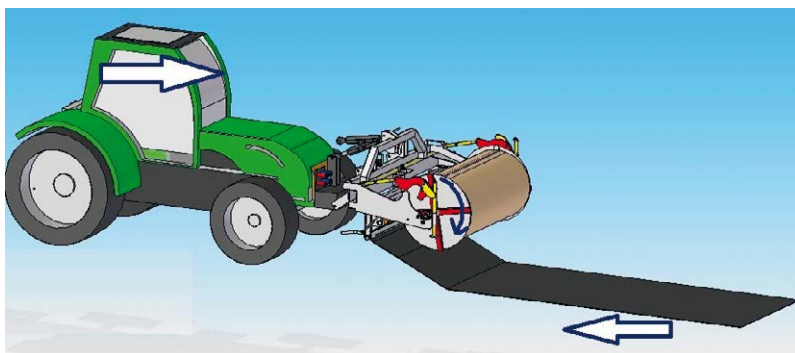
CARICO E SCARICO
LOADING AND UNLOADING

CHARGEMENT ET DÉCHARGEMENT
BE- UND ENTLADEN

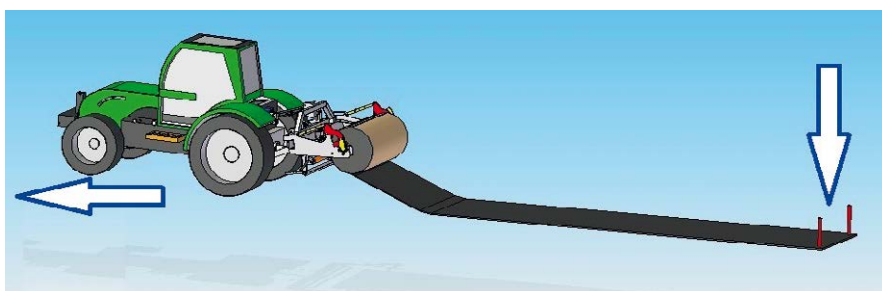




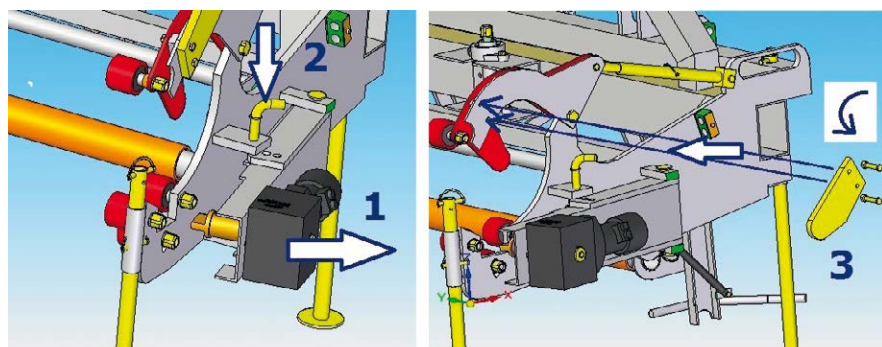
AVVOLGIMENTO IN POSIZIONE POSTERIORE
FOIL WINDING FROM THE REAR
ENROULEMENT DEPUIS L'ARRIÈRE
AUFWICKELN VON HINTEN



AVVOLGIMENTO IN POSIZIONE ANTERIORE
FOIL WINDING FROM THE FRONT
ENROULEMENT DEPUIS L'AVANT
AUFWICKELN VON VORN



SVOLGIMENTO
UNWINDING
DÉROULEMENT
ABWICKELN



Bagioni Alfiero s.n.c.
 Viale Bologna, 100 - 47122 Forlì (I)
 Tel. +39 0543 703993
 Mobile: +39 348 8733409
 bagioni.aurezzo@libero.it
 www.asparagus.it